

No: M-14.0235 - 02

Dat/Nam.:14.08.2015 / P. Ruckszio

Cad Code: M_140235

Technical changes reserved
Änderungen vorbehalten
Sous réserve de modifications

RW 650

Dimension sheet RW650 □100

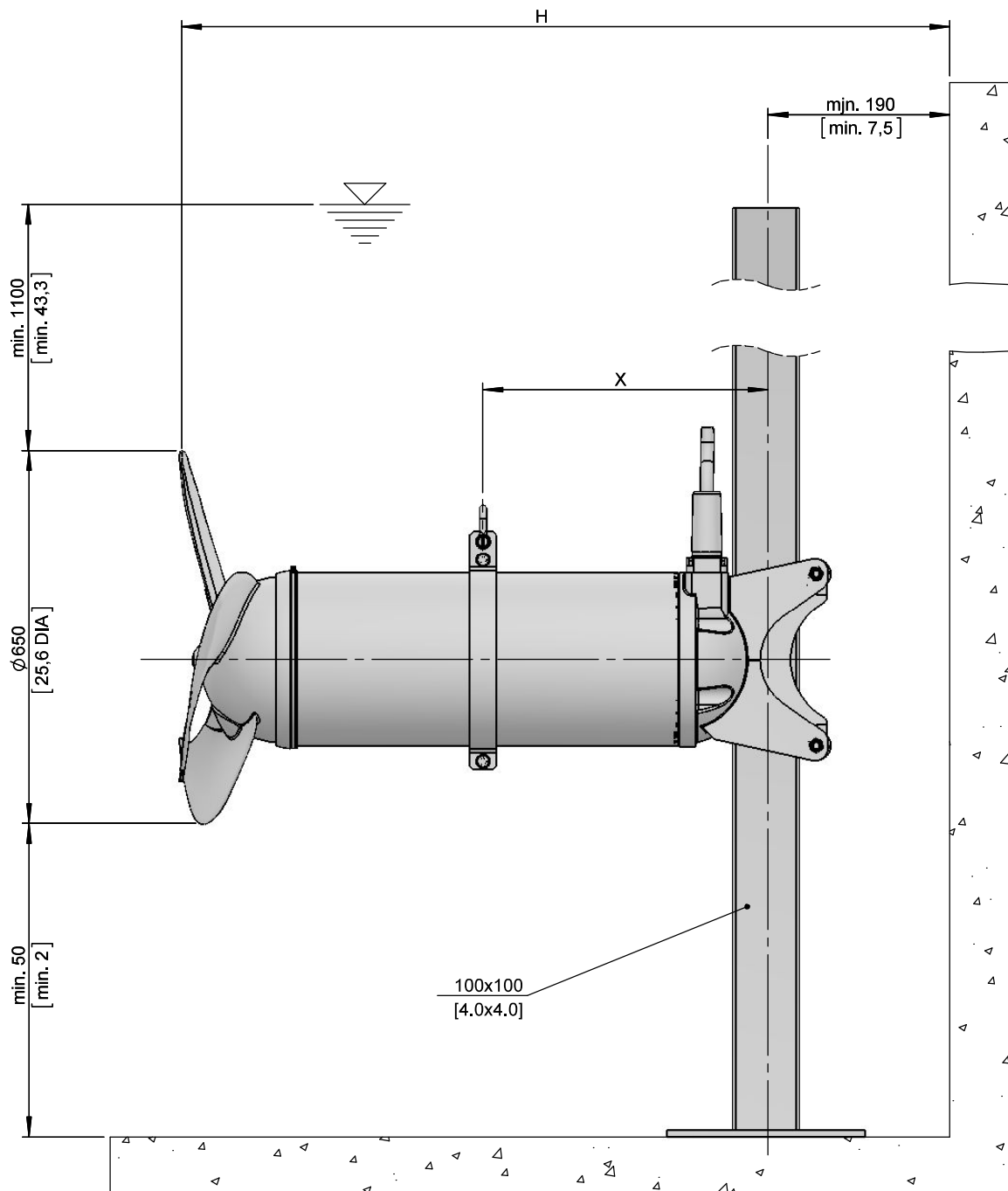
Maßblatt RW650 □100

Plan d'encombrement RW650 □100

SULZER

Type Typ Type	Type Typ Type	Weight Gewicht Poids		H		X		Y	
		(~kg)	(~lb)	(mm)	(inch)	(mm)	(inch)	(mm)	(inch)
50Hz	60Hz								
A50/12	A60/12	150	331	925	36.4	320	12.6	410	16.1
A75/12	A90/12	180	397	1065	41.9	400	15.7	540	21.3
A100/12	A120/12	200	441	1065	41.9	400	15.7	540	21.3

Weight: Includes pump, slider bracket and 10m cable
Gewicht: Beinhalten Pumpe, Halterung und 10m Kabel
Poids: Pompe, coulisseau et 10m de câble



* Guidline value: Minimum submergence can be lower
Richtwert: Die Mindestüberdeckung kann geringer sein
Valeur indiquée: la submergence minimale peut s'avérer inférieure en pratique

[mm
[inch]

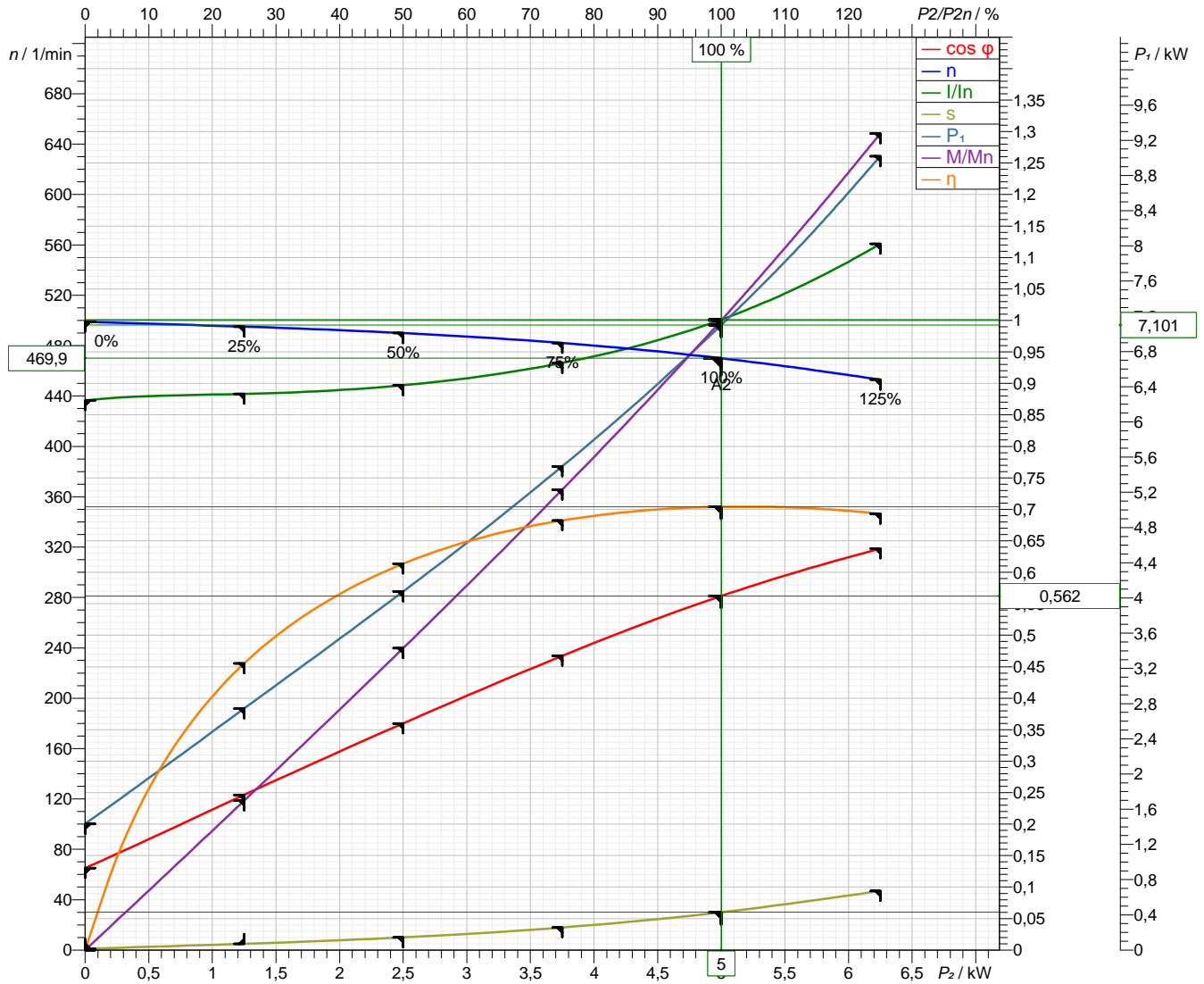
Frequenz
50 Hz

Motorkennlinien

A50/12

SULZER

Nennleistung 5 kW	Service Faktor 1	Nenn Drehzahl 470 1/min	Polzahl 12	Nennspannung 400 V	Datum 17.12.2018
----------------------	---------------------	----------------------------	---------------	-----------------------	---------------------



Symbol	Unbelastet	25 %	50 %	75 %	100 %	125 %
P_2 / kW	0	1,25	2,5	3,75	5	6,25
P_1 / kW	1,43	2,74	4,07	5,49	7,10	9,01
η / %	0	45,5	61,3	68,2	70,4	69,3
n / 1/min	495	495,1	489,5	482,1	469,9	453
$\cos \varphi$	0,130	0,246	0,360	0,467	0,562	0,637
I / A	15,8	16,0	16,3	16,9	18,2	20,4
s / %	0,193	0,989	2,01	3,58	6,01	9,40
M / Nm	0	24,1	48,7	74,2	101,6	131,8

Toleranz nach VDE 0530 T1 12.84 bei Nennleistung

Anlaufstrom 51,9 A	Anlaufmoment 135 Nm	Trägheitsmoment 0,07 kg m ²	Anläufe pro Stunde 10
-----------------------	------------------------	---	--------------------------

Tauchmotorrührwerk Typ ABS RW 650

SULZER

50 Hz

Die kompakten Tauchmotorrührwerke wurden für einen großen Einsatzbereich entwickelt. Sie eignen sich zum Mischen, Rühren und Umwälzen in kommunalen Kläranlagen, in der Industrie und in der Landwirtschaft.

Beschreibung

Die Tauchmotorrührwerke sind als kompakte, druckwasserdichte Aggregate, inklusive Propeller und angegossener Halterung zur Installation am Leitrohr ausgeführt. Es sind unterschiedliche Halterungsvarianten zur horizontalen und neigungsverstellbaren Installation verfügbar. Optional kann ein Spülsystem für Gleitringdichtung und ein Strömungsring bestellt werden. Die Rührwerke sind in zwei unterschiedlichen Materialausführungen erhältlich:

EC = Graugussausführung, CR = Edelstahlausführung

Maximale Mediumtemperatur bei Dauerbetrieb = 40 °C.

Propeller

Als Rührorgan dient ein rührtechnisch optimierter, axial wirkender 2- oder 3-Blatt Propeller mit sehr guten Selbstreinigungseigenschaften für vibrationsfreien Betrieb. Der Propeller ist so ausgeführt, dass er einen hohen Schub und somit eine hohe Umwälzleistung in axialer Richtung erzeugt.

Solids deflection ring

Der patentierte SD-Ring schützt die Gleitringdichtung vor Schäden durch Eindringen von Fest- und Faserstoffen.

Lagerung

Alle Lager sind dauergeschmiert und wartungsfrei. Die rechnerische Lebensdauer beträgt mehr als 100.000 Stunden.

Wellenabdichtung

Gleitringdichtung: Siliziumkarbid / Siliziumkarbid
O-Ringe / Wellendichtung: NBR.

Dichtungsüberwachung

DI-System mit Sensor in der Ölkammer und im Anschlussraum.

Temperaturüberwachung

TCS-Thermo-Control-System mit Temperaturbegrenzer in der Wicklung; öffnet bei 140 °C.

Kabel

10 m abwasserresistentes CSM Material. Typ: H07RN.

Optionen

Ex-geschützte Ausführung, Strömungsring, Dichtungen in Viton, Kabelschuttschlauch, PTC oder PT 100 in der Wicklung.

Zubehör

Fangbügel, neigungsverstellbare Halterung, Vibrationsdämpfer, Vortexschild, Spülsystem für Gleitringdichtung

Gewicht

Ohne Strömungsring: 150 / 180 / 200 kg.

Mit Strömungsring: 168 / 198 / 218 kg.

Werkstoffe

Bauteil	EC (Grauguss)	CR (Edelstahl)
Motorgehäuse	EN-GJL-250, lackiert	Edelstahl 1.4571 (AISI 316)
Halterung	EN-GJS-400-18 lackiert, Polyamid	Edelstahl 1.4408 / Polyamid (CF-8M)
Motorwelle	Edelstahl 1.4021 (AISI 420)	Edelstahl 1.4404 (AISI 316L)
Propeller	Edelstahl 1.4571 (AISI 316)	Edelstahl 1.4571 (AISI 316)
Befestigungselemente	Edelstahl 1.4401 (AISI 316)	Edelstahl 1.4401 (AISI 316)



Motor

3-Phasen Drehstromkäfigläufer-Motor, 12-polig, 50 Hz, Isolationsklasse F (155 °C), max. Tauchtiefe 20 m.

Technische Daten

Motor	A 50/12	A 75/12	A 100/12
Motornennleistung [kW]	5,0	7,5	10,0
Nennstrom bei 400 V [A]	18,2	24,5	32,0
Propellerdrehzahl [min ⁻¹]	470	462	470
Motorwirkungsgrad [%]	70,4	72,2	75,1
Leistungsfaktor	0,56	0,61	0,60

Rührwerke Leistungstabelle

Rührwerk	Propellerleistung [P _p in kW]	Motor [kW]
6521	2,1	5,0
6522	2,5	5,0
6523	3,2	5,0
6524	3,9	5,0
6525	4,2	5,0
6531	5,0	7,5
6532	6,4	7,5
6533	8,0	10,0
6541*	2,0	5,0
6542*	2,2	5,0
6543*	2,6	5,0
6544*	2,8	5,0
6545*	3,0	5,0
6551*	3,4	7,5
6552*	5,6	7,5
6553*	6,2	10,0

* mit Strömungsring