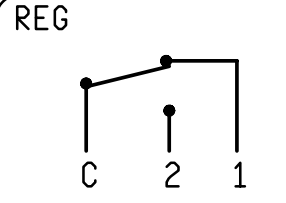


DATI TECNICI
TECHNICAL DATA



REG




IMMIT
THERMOSTAT
TYPE TC2 1750
Codice 542470
T80 1K/min IP40

REG C-1 10(2,5)A/250V~
C-2 6(2,5)A/250V~
(MW/YY)

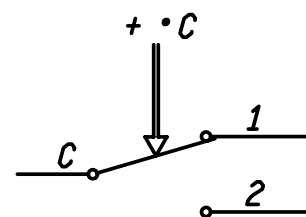
INAIL TS/380/12
DIN-TR1211
0497 CATEGORIA IV

00651-1/B

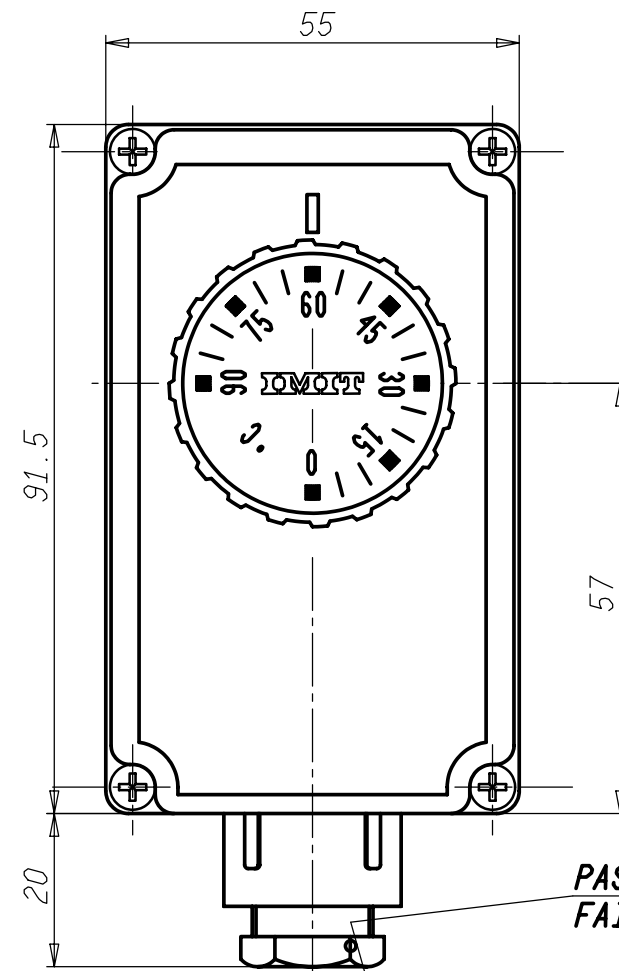
DATI TECNICI
TECHNICAL DATA

TEMPERATURA INTERVENTO SWITCHING POINT	0 ±5 - 90 ±3 °C
DIFFERENZIALE TEMPERATURE DIFFERENTIAL	Δ T 4 °C ±1
MAX. TEMPERATURA TESTA MAX. BODY TEMPERATURE	80 °C
MAX TEMPERATURA BULBO MAX BULB TEMPERATURE	125 °C
GRADO DI PROTEZIONE DEGREE OF PROTECTION	IP 40
PORTATA CONTATTI CONTACTS RATING	(C-1) 10(2,5)A NC/250V~
PORTATA CONTATTI CONTACTS RATING	(C-2) 6(2,5)A NA/250V~
OMOLOGAZIONI APPROVED BY	  

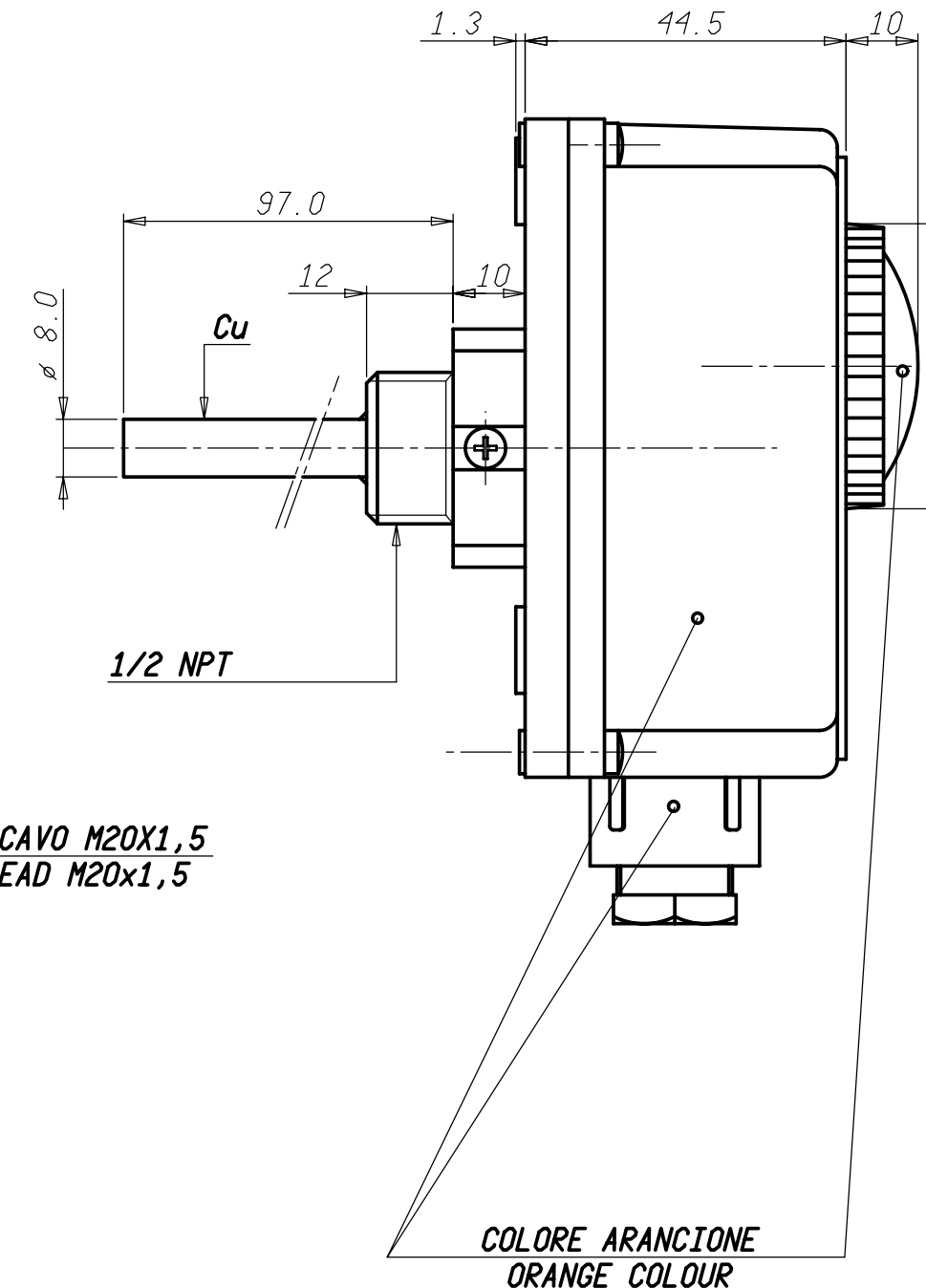
SCHEMA ELETTRICO
WIRING DIAGRAM



VALORI D'INTERVENTO CON TERMOSTATO A TEMPERATURA DI 20 °C
SWITCHING POINT WITH THERMOSTAT AT TEMPERATURE = 20 °C




COLORE NERO
BLACK COLOUR



COLORE ARANCIONE
ORANGE COLOUR

PASSACAPO M20X1,5
FAIRLEAD M20x1,5

28/02/13 AGGIORNATI DATI ETICHETTA MCAP														
Verificato														
	Peso grezzo	Quote senza indicazione di tolleranza: precisione gruppo B								Lunghezza lato minore α				
		da 0 a < 6		da 6 a < 30		da 30 a < 120		da 120 a < 315		da 315 a < 1000		da 1000 a ≤ 2000		OLTRE 2000
	Peso finito	±0.05		±0.1		±0.15		±0.2		±0.3		±0.5		-
±0.1		±0.2		±0.3		±0.5		±0.8		±1.2		±2		
Progetto N°	±1*		±30'		±20'		±10'							
	±0.2		±0.5		±0.8		±1.2		±2		±3		±4	
Date	Diseg. A. CALDERONI 14/03/11			Verif. E. RUSSO 14/03/11								 Control System Srl		
	Scala 1:1		Sost. 11 PARI CODICE dal 14/03/11		Disegno/Codice 542470/C									
Mod. num.	Denominaz. TC2 Termostato Regolabile ad immersione											Il presente disegno non può essere riprodotto, copiato o comunicato a terzi senza la nostra autorizzazione, come a termine di legge sui diritti d'autore		
	TC2 Immersion Adjustable Thermostat													
A3														