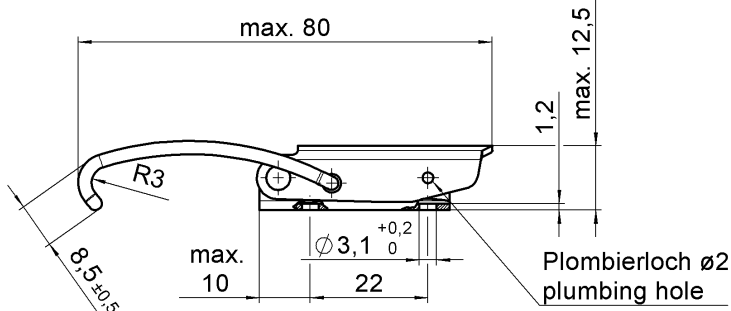


100mm
90
80
70
60
50
40
30
20
10
0

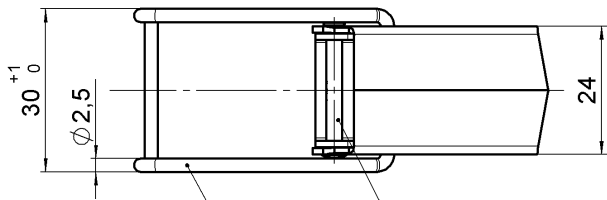
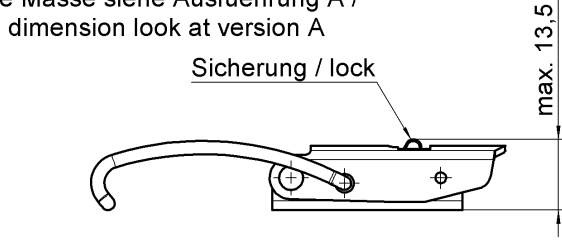
Teil-Nr. / part-no.	Werkstoff / material	Oberflaeche / finish	Ausfuehrung / version
A 1429L02-3-1AG	Stahl / steel Achsstift, Buegel / rivet, drawhook: Stahl rostfrei / cres	verzinkt, farbl. chr. / zinc plated clear chr. Achsstift, Buegel / rivet, drawhook: passiviert / passivated	A
1429L02-3-1BP	Stahl rostfrei / cres	passiviert / passivated	
1429L02-3X1AG	Stahl / steel Sicherung, Achsstift, Buegel / lock, rivet, drawhook: Stahl rostfrei / cres	verzinkt, farbl. chr. / zinc plated clear chr. Sicherung, Achsstift, Buegel / lock, rivet, drawhook: passiviert / passivated	B
1429L02-3X1BP	Stahl rostfrei / cres	passiviert / passivated	

Ausfuehrung A / version A



Ausfuehrung B / version B

fehlende Masse siehe Ausfuehrung A /
missing dimension look at version A

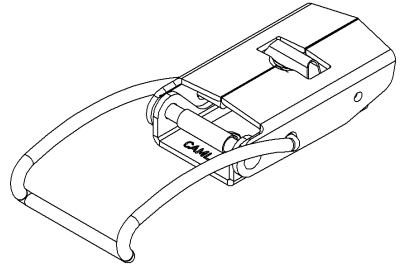
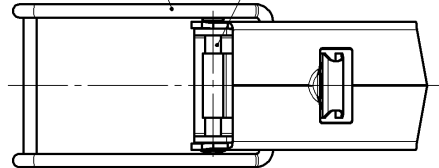
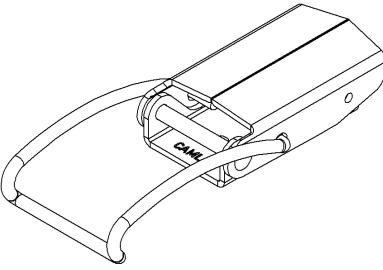


Achsstift / rivet

Buegel / drawhook

Buegel / drawhook

Achsstift / rivet



Technische Daten / technical data:

Zugbelastung max. / max. tensile load: 1100 N in Verbindung mit angepasster Bauteilkontur /
in conjunction with suitable counterpart

Einbauanleitung siehe Katalog / installation instruction see catalog

G	11126	16.06.11	schula	20.06.11	blancs1	21.06.11	hyllad	21.06.11	kelscu	29.06.11	juelid
F	10060	23.03.10	guldet	24.03.10	blancs	25.03.10	hyllad	25.03.10	beckep	01.04.10	wolfj
Revision	CN	Date	Prepared	Date	Checked	Date	QM	Date	Mfg	Date	Approval
<input checked="" type="checkbox"/> CAD System: SolidWorks <input checked="" type="checkbox"/> Millimeters [mm] <input type="checkbox"/> Inch [in]		All Dimensions in <input checked="" type="checkbox"/> Millimeters [mm] <input type="checkbox"/> Inch [in]		Unless otherwise specified, common tolerances per: DIN ISO 2768-mK			BENLOC FASTENER TECHNIK 75389 Neuweiler				
Weitergabe sowie Vervielfaeltigung dieses Dokumentes, Verwertung und Mitteilung seines Inhaltes sind verboten, soweit nicht ausdruendlich gestattet. Zuwiderhandlungen verpflichten zu Schadenersatz. Alle Rechte fuer den Fall der Patent-, Gebrauchsmuster- oder Geschmacksmustereintragung vorbehalten.				Scale 1:1		Designation Spannverschluss Tension Latch					
The reproduction, distribution and utilization of this document as well as the communication of its contents to others without explicit authorization is prohibited. Offenders will held liable for the payment of damages. All rights reserved in the event of the grant of a patent, utility model or design.				Drawn 17.02.10 guldet	Checked 24.03.10 blancs	QM 25.03.10 hyllad	Mfg. 25.03.10 beckep	First Appr. 01.04.10 wolfj	Series 1429L Project 1429I	Drawing-No. 1429L02 Dwg.-Ident: 1429L02-G-3/3	Rev. G Sheet: 3/3 Format DIN-A3

1429L02-G-3/3