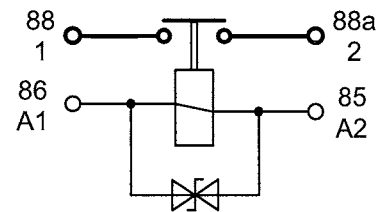
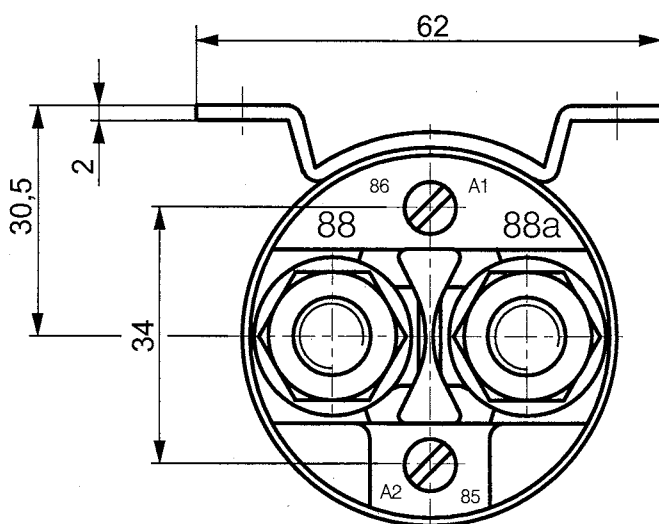
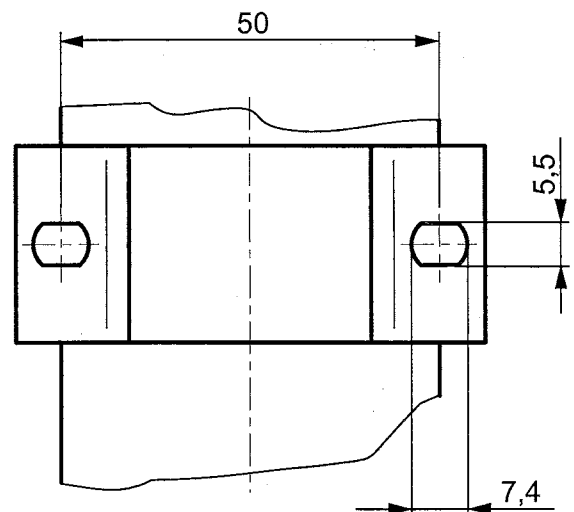


Schaltbild




Befestigungsmaße

Für diese Zeichnung behalten wir uns  
das Urheberrecht gemäß DIN 34 vor.

Bestell-Nr.:

29.311.01 ohne Löscheinrichtung  
29.311.11 mit Löscheinrichtung

1996	Datum	Name	Freimaßtoleranz	Maßstab	 <b>ELEKTROTECHNIK</b> D-72218 Wildberg
Bearb.	03.07.	Bo	DIN	1:1	
Gepr.	03.07.	Grupp	7168		
Ges.			m		

Bestell-Nr.:

29.311.01  
29.311.11

Technische DatenAllgemeine Daten

Umgebungstemperatur .....	-40° C bis +85° C
Schutzart Innenraum .....	IP67 (0,2 bar; 1 min) nach IEC 529 und IP6K9K nach DIN 40050 Teil 9 und IEC 529
Schutzart Anschlüsse .....	IP00 nach IEC 529
Vibration .....	4g / 50-2000 Hz
Schock .....	6g / 11 msec
Beständigkeit .....	Beständig gegen gebräuchliche Öle, Kraftstoffe, Hydraulikflüssigkeiten, Alkohol und Feuerlöschmittel
Gewicht .....	820 gr

Elektrische Daten

Min. Isolationswiderstand .....	100 M $\Omega$
Isolationswiderstand nach Belastung .....	50 M $\Omega$
Hochspannungsfestigkeit .....	1050 V für 1 min
Max. Kontaktspannungsabfall .....	150 mV
Kontaktspannungsabfall nach Lebensdauer .....	175 mV
Dauerstrom (Nennlast) .....	300 A-
Überlast .....	2400 A- für 1 s, 600 A- für 20 s

Lebensdauer

Nennlast (ohmsch) .....	200 000 Schaltspiele
Mechanisch .....	2 000 000 Schaltspiele

Spulendaten

Betriebsspannung .....	9V- bis 16 V-
Nennspannung .....	12 V-
Max. Anzugsspannung .....	9 V- (ges. Temperaturbereich)
Trennspannung .....	$\leq 2$ V-
Spulenwiderstand .....	12 $\Omega \pm 10\%$
Spulenstrom .....	ca. 1 A
Spulenleistung .....	ca. 10W

Schaltzeiten

Anzugszeit einschl. Prellzeit .....	max. 40 ms
Prellzeit .....	max. 5 ms
Abfallzeit .....	max. 20 ms

Sonstige Angaben

Anschlußquerschnitt bei Nennlast .....	min. 95 mm <sup>2</sup>
Einbaulage .....	beliebig

Änderungen vorbehalten

Für diese Zeichnung behalten wir uns das Urheberrecht gemäß DIN 34 vor.

1996	Datum	Name	Freimaßtoleranz	Maßstab	 <b>ELEKTROTECHNIK</b> D-72218 Wildberg	Bestell-Nr.:	29.311.01
Bearb.	03.07.	Bo	DIN 7168			29.311.11	
Gepr.	03.07.	Grupp	m				
Ges.							